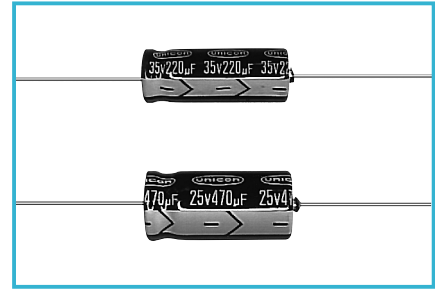


# GUT

02形広温度範囲品 (105°C)  
AXIAL TYPE WIDE TEMP.  
シリーズ  
SERIES

標準品  
Standard

広温度範囲品  
Wide temperature



## ■特長 FEATURES

- 民生機器用広温度範囲品  
Wide temperature for popular circuit.
- 自動挿入用テーピング品を各種用意  
Available in taping configuration for automatic insertion.
- 105°C 2000時間保証 ( $\phi D \geq 10$ )  
Load Life : 105°C 2000 hours. ( $\phi D \geq 10$ )

## ■仕様 SPECIFICATIONS

項目 Items	特性 Characteristics									
使用温度範囲 Operating Temperature Range	-55 ~ +105°C									
定格電圧範囲 Rated Voltage Range	6.3 ~ 100V.DC									
静電容量範囲 Nominal Capacitance Range	0.47 ~ 15000 $\mu$ F									
静電容量許容差 Capacitance Tolerance	±20% (20°C, 120Hz)									
漏れ電流 Leakage Current	I=0.03CV 又は 4 $\mu$ Aのいずれか大きい値以下 (1分値) I=0.03CV or 4 $\mu$ A whichever is greater, after 1 minute application of rated voltage. I=0.01CV 又は 3 $\mu$ Aのいずれか大きい値以下 (2分値) I=0.01CV or 3 $\mu$ A whichever is greater, after 2 minutes application of rated voltage.									
損失角の正接 Dissipation Factor	定格電圧(V) Rated Voltage	6.3	10	16	25	35	50	63	100	・ 120Hz 20°C
	tan $\delta$ (MAX)	0.24	0.20	0.16	0.14	0.12	0.10	0.09	0.08	
1000 $\mu$ Fを越えるものについては、1000 $\mu$ Fを増す毎に0.02を加えた値とする。 For capacitance of more than 1000 $\mu$ F, add 0.02 for every increase of 1000 $\mu$ F.										
温度特性 Temperature Characteristics	インピーダンス比 Impedance Ratio									
	定格電圧(V) Rated Voltage	6.3	10	16	25	35	50	63	100	・ 120Hz
	Z(-25°C)/Z(20°C)	4	3	2	2	2	2	2	2	
Z(-40°C)/Z(20°C)	8	6	4	3	3	3	3	3		
高温負荷特性 Load Life	105°C2000時間定格電圧印加後、下記規格を満足する。(但し、 $\phi D \leq 8$ は1000時間) After 2000 hours application of rated voltage at 105°C, capacitors meet the characteristics requirements mentioned below. ( $\phi D \leq 8$ : 1000hrs.)									
	静電容量変化率 Capacitance Change	初期値の±20%以内 Within ±20% of initial value.								
	損失角の正接 Dissipation Factor	初期規格値の200%以下 200% or less of initial specified value.								
	漏れ電流 Leakage Current	初期規格値以下 Initial specified value or less.								
高温無負荷特性 Shelf Life	105°C1000時間無負荷放置後、上記高温負荷特性の規格を満足する。 (但し、JIS C-5102 4.4項の電圧処理後) After leaving capacitors under no load at 105°C for 1000 hours and applying voltage according to JIS C-5102 4.4, they meet the specified value for load life characteristics listed above.									
表示 Marking	茶色チューブに白色印刷 White print on dark brown sleeve.									
関連規格 Applicable Standard	JIS C-5141 特性W Characteristics W of JIS C-5141.									

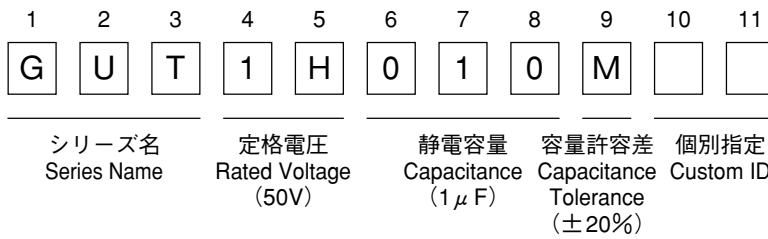
## ■許容リップル電流周波数補正係数 Frequency coefficient of allowable ripple current

Frequency Cap( $\mu$ F)	50Hz	120Hz	300kHz	1kHz	10kHz~
~47	0.75	1	1.35	1.57	2.00
100~470	0.80	1	1.23	1.34	1.50
1000~15000	0.85	1	1.10	1.13	1.15

## ※ご注文に対してのお願い ORDERING INFORMATION

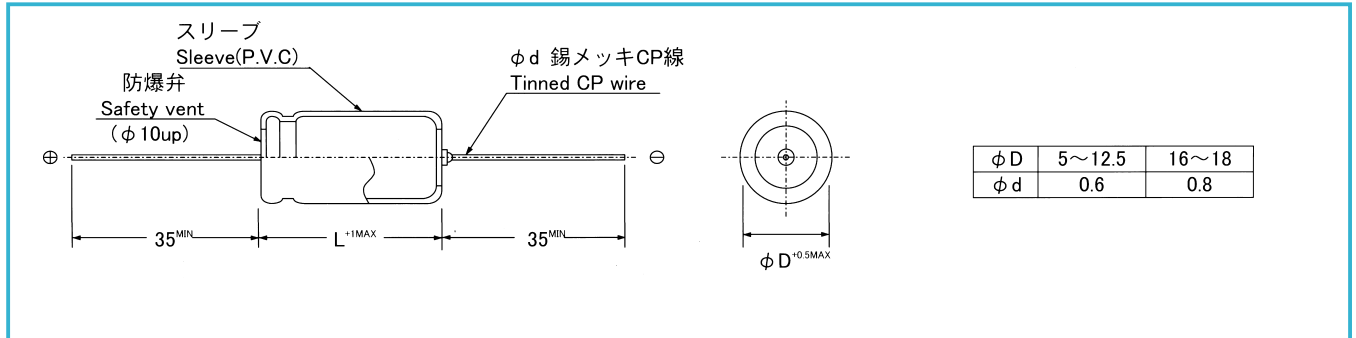
ケースサイズによっては、一部対応に多少時間がかかる場合がありますので、弊社営業担当者へご確認をお願い致します。  
Delivery lead time varies depending on case size. Please confirm with our sales staff for estimated delivery time.

■品名コード体系 (例: 50 V 1 $\mu$ F) PART NUMBERING EXAMPLE (ex: 50 V 1 $\mu$ F)



■寸法図 DIMENSIONS

単位 unit(mm)



■寸法表 STANDARD PRODUCTS TABLE

$\phi$  D  $\times$  L (mm)

Cap( $\mu$ F)	Code	6.3		10		16		25		35		50		63		100	
		0J		1A		1C		1E		1V		1H		1J		2A	
0.47	R47											5x12.5	5			5x12.5	9
1	010											5x12.5	10			5x12.5	14
2.2	2R2											5x12.5	18			5x12.5	21
3.3	3R3											5x12.5	22			6.3x12.5	31
4.7	4R7											5x12.5	26			6.3x12.5	38
10	100											5x12.5	39	6.3x12.5	51	6.3x16	61
22	220							5x12.5	49	6.3x12.5	62	6.3x16	70	6.3x16	84	8x16	98
33	330					5x12.5	57	6.3x12.5	70			6.3x16	91	6.3x16	98	8x20	130
47	470			5x12.5	60	6.3x12.5	77					6.3x16	100	8x16	130	8x20	160
100	101	6.3x12.5	91					6.3x16	130			8x16	170	8x20	210	10x26	280
220	221			6.3x16	160			8x16	220	8x20	260	10x21	330	10x26	400	12.5x31	510
330	331					8x16	260	8x20	300	10x21	360	10x26	440	12.5x26	550	16x31	650
470	471			8x16	270	8x20	330	10x21	410	10x26	480	12.5x26	580	12.5x31	700	16x41	880
1000	102			10x21	500	10x26	600	12.5x26	720	12.5x31	840	16x31	940	16x31	1130		
2200	222			12.5x26	850	12.5x31	1010	16x31	1110	16x31	1270	18x41	1490				
3300	332	12.5x26	920	12.5x31	1080	16x31	1210	16x31	1380	16x41	1540						
4700	472	12.5x31	1150	16x31	1270	16x31	1490	18x41	1690								
6800	682			16x31	1530	16x41	1740										
10000	103	16x41	1700	18x41	1840												ケースサイズ: リプル
15000	153	18x41	1910														Case Size: Ripple

Ripple(mA rms) at 105°C 120Hz